

Naścienna stacja ładowania
Heidelberg Wallbox Home Eco Europe

Instrukcja instalacji

00.999.3023 / 01

HEIDELBERG

A Instrukcja instalacji

1 Instrukcja instalacji.....	A.1.1
1.1 Bezpieczeństwo.....	A.1.1
1.2 Wymagania wstępne.....	A.1.1
1.3 Zakres dostawy / Załączone akcesoria.....	A.1.1
1.4 Dane techniczne.....	A.1.2
1.5 Montaż na ścianie.....	A.1.2
1.6 Montaż na kolumnie.....	A.1.5
1.7 Podłączenie elektryczne.....	A.1.5
1.8 Uruchomienie.....	A.1.7
1.9 Dane kontaktowe.....	A.1.8
1.10 Utylizacja.....	A.1.8
1.11 Potwierdzenie instalacji zgodnie z załączoną dokumentacją	A.1.8

1 Instrukcja instalacji

1.1 Bezpieczeństwo

Przed instalacją i uruchomieniem stacji ładowania, proszę uważnie przeczytać załączone instrukcje bezpieczeństwa.

1.2 Wymagania wstępne

- Stacja ładowania może być używana tylko wtedy, gdy zainstalowana jest pionowo.
- Jeśli to możliwe, stację ładowania należy tak zamontować, aby nie była bezpośrednio narażona na opady deszczu. Nie należy wystawiać stacji ładowania na bezpośrednie działanie promieni słonecznych ponieważ może to spowodować przegrzanie urządzenia.
- Poszczególne fazy zasilania muszą być podłączone za pośrednictwem wyłączników różnicowoprądowych i wyłączników nadprądowych.
- Do zasilania nie można stosować pojedynczych przewodów.
- Średnica kabla zasilającego musi wynosić pomiędzy 9 a 17 mm.
- Prąd ładowania urządzenia musi być ustawiony zgodnie z bezpiecznikami odpowiedniego obwodu budynku. (Procedura jest opisana w rozdziale "Podłączenie elektryczne").

1.3 Zakres dostawy / Załączone akcesoria

- Płyta montażowa z obudową elektroniki.
- Osłona obudowy stacji ładowania.
- 4x śruby z łbem walcowym M4x10 (do zamocowania osłony obudowy stacji ładowania).
- Dławnica kablowa ESKV25 (wprowadzenie kabla zasilającego).
- Uszczelka EADR25 do dławnicy kablowej ESKV25.
- Dokumentacja urządzenia (instrukcje bezpieczeństwa, instrukcja instalacji, instrukcja obsługi).

1.4 Dane techniczne

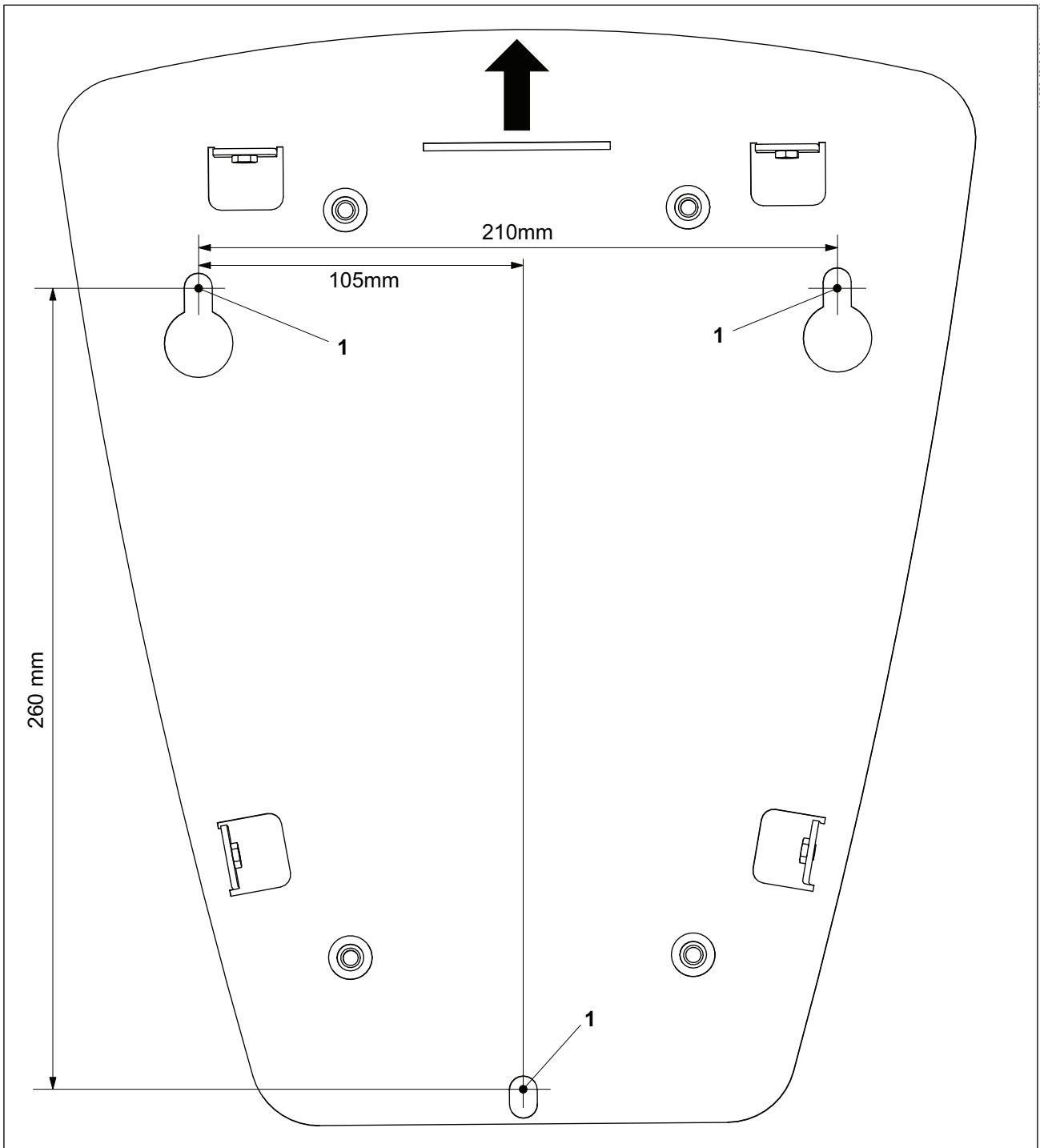
Parametr	Specyfikacja techniczna
Zgodność z normą	IEC 61851-1
Maksymalna moc ładowania (instalacja trójfazowa)	11 kW
Napięcie nominalne	230 V / 400 V AC
Prąd nominalny	do 16 A regulowany w zakresie od 6 do 16 A ze skokiem co 2 A
Częstotliwość nominalna	50 Hz
Metoda połączenia	zacisk sprężynowy
Typ wtyczki	Type 2
Długość kabla ładującego	5 m
Informacja o trybie pracy	przycisk z diodą LED
Stopień ochrony	IP54
Detekcja prądu różnicowego	AC 30 mA, DC 6 mA
Dop. temperatura otoczenia	od -25 ° C do +40 ° C
Wentylacja	nie wymaga wentylacji
Klasa ochronności	I
Kategoria wytrzymałości udarowej	III
Waga	około 8 kg

Tab. 1

1.5 Montaż na ścianie

Uwaga!

Poniższy plan wiercenia nie jest skalowany. Nie można go używać jako szablonu do wiercenia. Proszę brać pod uwagę tylko określone wymiary z planu wiercenia.



00.779.2712-0006AIND_01

Ryc.1 Plan wiercenia dla stacji ładowania Heidelberg Wallbox Home Eco Europe

Wymagania

Zalecana wysokość montażu nad podłogą wynosi 1,00 m -1,10 m mierzone do dolnego otworu montażowego.

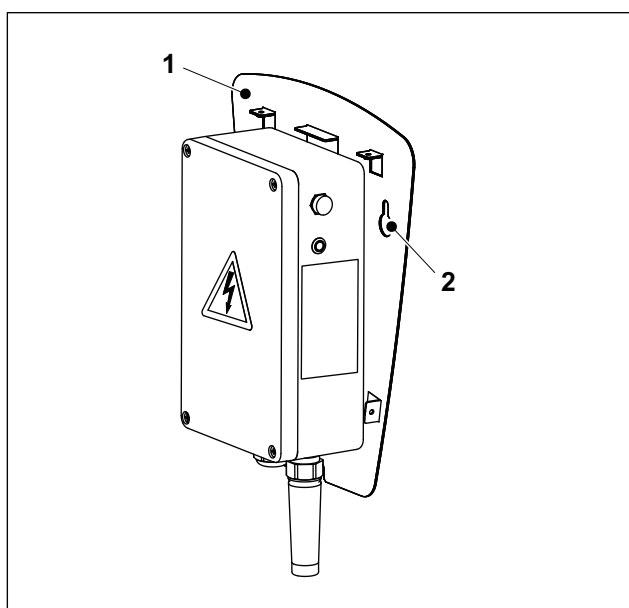
Zamontowana stacja ładowania musi wytrzymać obciążenie co najmniej 16 kg.

Kolejne kroki montażu.

1. Oznacz na ścianie trzy punkty na otwory mocujące (Ryc. 1/1), zgodnie z planem wiercenia.
2. Wywierć i przygotuj otwory zgodnie z rodzajem powierzchni montażowej (np. odpowiednie kołki rozporowe). Średnica śruby nie może przekraczać 8 mm.
3. Wkręć dwie górne śruby mocujące.

Uwaga!

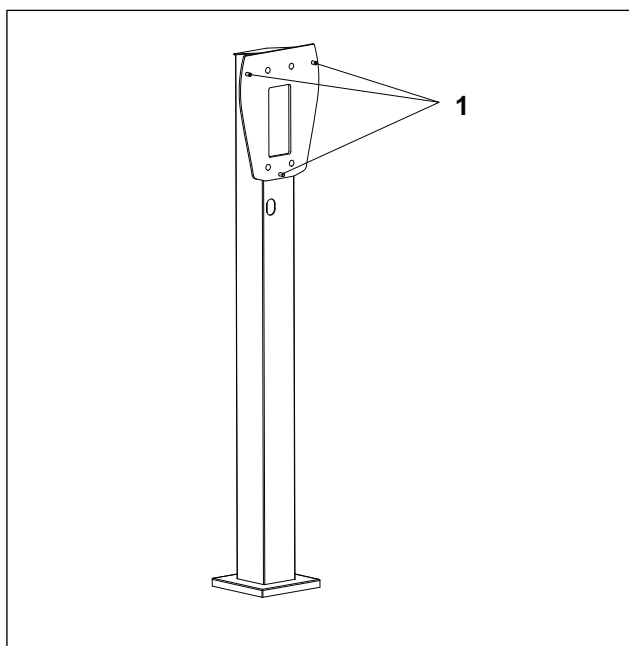
Śruby mocujące nie są załączone ze względu na możliwe różne rodzaje powierzchni montażowych.



Ryc. 2 Stacja ładowania Heidelberg Wallbox Home Eco Europe - płyta montażowa.

4. Zawieś płytę montażową (Ryc. 2/1) na dwóch śrubach mocujących (Ryc. 2/2).
5. Wkręć trzecią śrubę mocującą w dolny otwór montażowy.
6. Dokręć wszystkie trzy śruby mocujące momentem około 12 Nm.

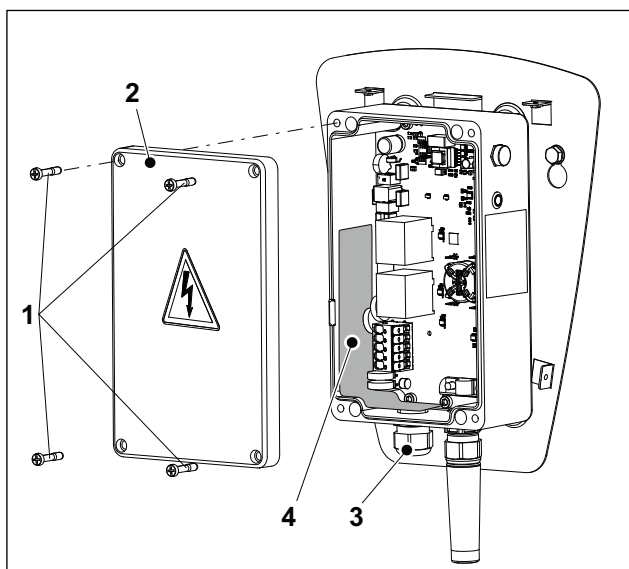
1.6 Montaż na kolumnie



Ryc. 3 Kolumna z trzema punktami mocowania.

1. Zawieś płytę montażową stacji ładowania (Ryc. 2/1) na trzech śrubach dwustronnych kolumny (Ryc. 3/1).
2. Wkręć trzy nakrętki (zestaw oddzielnych części dostarczanych z kolumną) na śruby dwustronne (Ryc. 3/1) i dokręć momentem około 12 Nm.

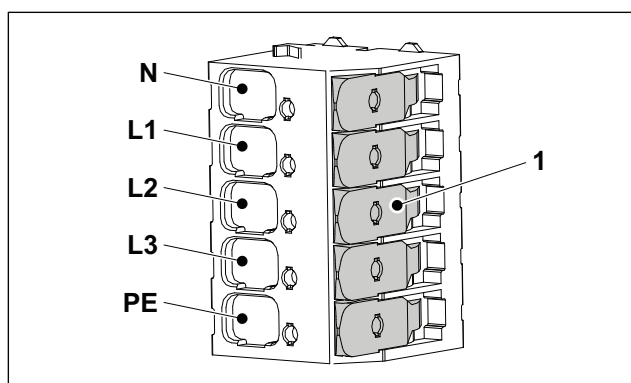
1.7 Podłączenie elektryczne



Ryc. 4 Stacja ładowania Heidelberg Wallbox Home Eco Europe - otwarta obudowa elektroniczna.

Stację ładowania można podłączyć do instalacji jednofazowej AC 230 V albo trójfazowej AC 400 V.

1. Wykręć cztery śruby (Ryc. 4/1) i zdejmij pokrywę obudowy elektronicznej (Ryc. 4/2).
2. Przykręć dławnicę kablową ESKV25 z odpowiednią uszczelką EADR25 (dołączone do zestawu) do obudowy elektronicznej (Rys. 4/3) i dokręć momentem ok. 8 Nm.
3. Usuń maksimum 13 cm izolacji zewnętrznej kabla zasilającego.
4. Usuń od 11 do 13 mm izolacji poszczególnych przewodów kabla zasilającego.
5. Postępuj zgodnie z instrukcjami na naklejce (Rys. 4/4), a następnie przebij naklejkę na wejściu kabla zasilającego do obudowy.
6. Przeciągnij kabel zasilający przez dławnicę kablową do obudowy.
7. Dokręć nakrętki dławnicy kablowej momentem ok. 4 Nm.



Ryc.5 Zaciski podłączenia kabla zasilającego.

Uwaga! Zwróć uwagę na kolejność podłączenia przewodów do zacisków.

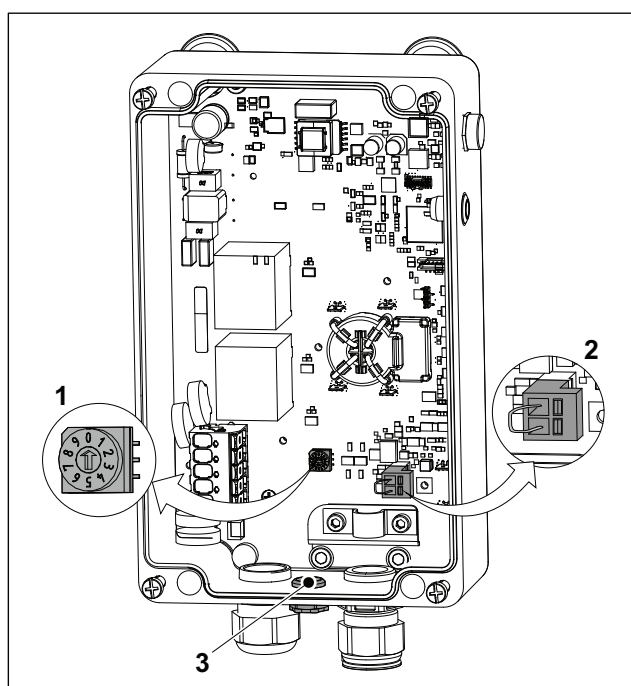
Podłączaj poszczególne przewody w kolejności: PE, L3, L2, L1, N.

Błędne podłączenie przewodów uszkodzi elektronikę stacji ładowania.

- Podłącz poszczególne przewody kabla zasilającego, jak pokazano na schemacie (Ryc. 5). Jeśli wykorzystywana jest instalacja jednofazowa, przewód fazowy musi być podłączony do zacisku L1. Zaciski L2 i L3 nie są używane w instalacji jednofazowej.

Uwaga!

Wykorzystana jest beznarzędziowa listwa zaciskowa. Podniesienie dźwigni (Ryc. 5 /1) umożliwia podłączenie przewodu do zacisku. Zamknięcie dźwigni blokuje i zabezpiecza przewód w zacisku. Należy unikać jednoczesnego odblokowania więcej niż jednej dźwigni.



Ryc. 6 Stacja ładowania Heidelberg Wallbox Home Eco Europe - otwarta obudowa elektroniki.

Ustawianie prądu ładowania.

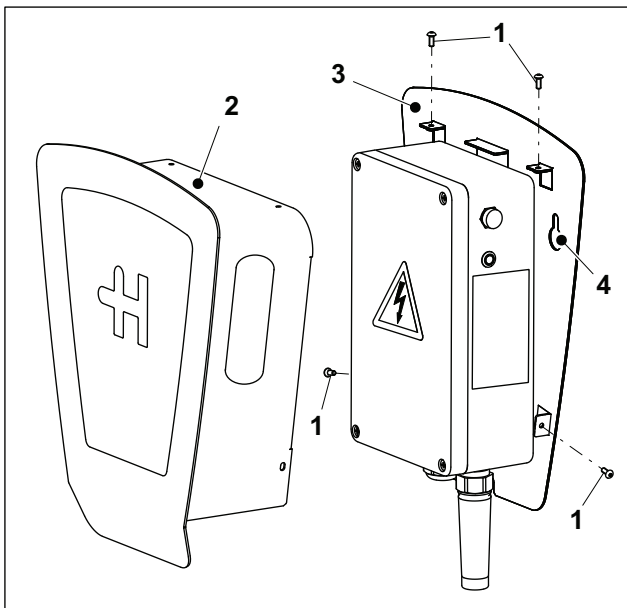
Prąd ładowania urządzenia musi być ustawiony zgodnie z bezpiecznikami odpowiedniego obwodu budynku. Pod żadnym pozorem ustawiony prąd nie może być wyższy niż pozwala na to zabezpieczenie obwodu.

Przełącznik obrotowy (Ryc. 6/1) służy do ustawiania prądu ładowania w zakresie od 6 do 16 A.

Pozycja	Prąd ładowania
0	6 A (ustawienie domyślne)
1	8 A
2	10 A
3	12 A
4	14 A
5 ... 9	16 A

Zewnętrzne włączenie / wyłączenie stacji ładowania.

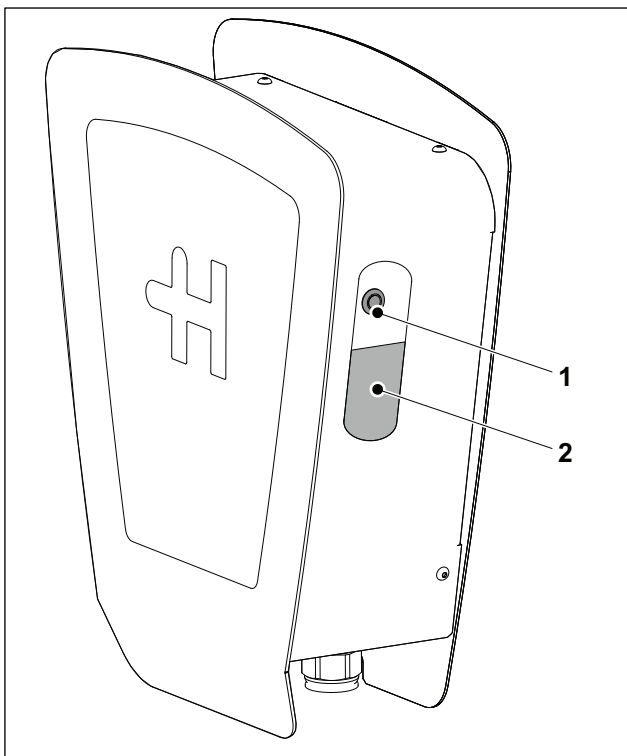
Stacja ładowania może być opcjonalnie włączana i wyłączana za pomocą zewnętrznych elementów przełączających (np. za pomocą przełącznika klucowego). W tym celu w obudowie elektroniki należy odłączyć wtyczkę i usunąć zworę (Ryc. 6/2). Do wtyczki należy podłączyć przewód sterujący, który wyprowadzony z obudowy (Ryc. 6/3) łączy stację z odpowiednim przełącznikiem zewnętrznym. Styki przełącznika zewnętrznego muszą być odpowiednie do przełączania prądu 30 mA / 12 V.



Ryc. 7 Stacja ładowania Heidelberg Wallbox Home Eco Europe z osłoną obudowy.

9. Załóż pokrywę obudowy elektroniki (Ryc. 4/2) i dokręć cztery śruby momentem około 2,5 Nm.
10. Załóż osłonę obudowy stacji ładowania, przymocuj ją czterema śrubami M4x10 (Ryc. 7/1) dokręcając momentem około 1,8 Nm.

1.8 Uruchomienie



Ryc. 8 Stacja ładowania Heidelberg Wallbox Home Eco Europe.

- 1 - przycisk z diodą LED
- 2 - tabliczka znamionowa

Włącz zasilanie stacji ładowania.

Po podłączeniu stacji ładowania do sieci, dioda LED (Ryc. 8/1) zaświeci się na zielono (tryb "gotowy").

Po ok. 12 minutach pracy w trybie "gotowy" bez podłączenia do pojazdu, stacja ładowania przechodzi w tryb czuwania, a dioda LED gaśnie.

Opcje wyjścia z trybu czuwania.

1. Przy podłączeniu kabla ładującego do pojazdu, jeśli stacja ładowania jest w trybie czuwania, automatycznie przełącza się w tryb "gotowy". Dioda LED zaświeci się na zielono.
2. Po naciśnięciu przycisku z diodą LED (bez podłączonego kabla ładującego do pojazdu), stacja ładowania przełącza się z trybu czuwania w tryb "gotowy". Dioda LED zaświeci się na zielono, a kabel ładowania może być podłączony do pojazdu.

Gdy tylko pojazd wyśle sygnał żądania uruchomienia procesu ładowania, stacja rozpoczyna ładowanie, a dioda LED (Ryc. 8/1) zacznie migać na zielono.

Uwaga!

Przy podłączeniu kabla ładującego do pojazdu, stacja ładowania sprawdza czy używane jest zewnętrzne urządzenie blokujące (np. za pomocą przełącznika kluczykowego). Dopóki urządzenie zewnętrzne nie odblokuje stacji ładowania, dioda LED świeci na żółto, a stacja nie ładuje pojazdu. Po odblokowaniu stacji przez urządzenie zewnętrzne dioda LED zaświeci się na zielono.

Uwaga!

Procedury postępowania w przypadku awarii (dioda LED świeci / miga na żółto lub czerwono) są opisane w instrukcji obsługi stacji ładowania.

1.9 Dane kontaktowe

Dystrybutor w Polsce:

Adres: GHAJDUK, ul. Rzeszowska 151, 39-200 Dębica

Tel.: 14 691 02 89

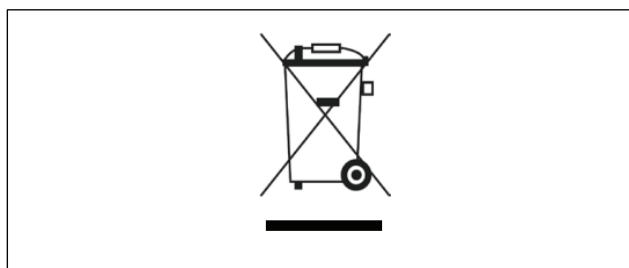
E-mail kontakt@stacjaladowania.eu

Strona internetowa: www.stacjaladowania.eu

Producent:

Heidelberger Druckmaschinen AG

Kurfürsten-Anlage 52-60, 69115 Heidelberg, Niemcy

1.10 Utylizacja

Ryc. 9

To urządzenie służy do ładowania pojazdów zasilanych elektrycznie, a zatem podlega dyrektywie Unii Europejskiej 2012/19/EU w sprawie zużytego sprzętu elektrycznego i elektronicznego.

Utylizacja musi być przeprowadzona zgodnie z odpowiednimi przepisami krajowymi.

Zużyty sprzęt i baterie nie mogą być wyrzucane poprzez umieszczenie ich w odpadach komunalnych lub odpadach wielkogabarytowych.

Opakowanie należy zutylizować zgodnie z zasadami segregacji odpadów.

1.11 Potwierdzenie instalacji stacji ładowania zgodnie z załączoną dokumentacją przez odpowiednio wykwalifikowanego elektryka posiadającego stosowne uprawnienia

Pieczętka

Data

.....

Podpis

.....